



重写卡读写机 TCP300V系列

即买即用积分系统 提高销售创新发明

- ★集成数字键，功能键和液晶显示器
- ★有效提高客户忠诚度及协助搜集销售数据方便进行客户分析

卓越功能

3秒 重写银卡只需3秒钟，客户不用等待
(不含磁条数据读/写)

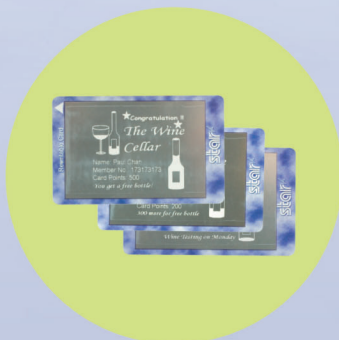
256MB CF闪存卡能够存储几百万次的交易数据

3种 除标准的RS-232C (D-SUB 9针)外，还可选配USB和LAN接口，提高和PC间的通讯速度和建立高速网络(仅供“在线模式”使用)

**20字符
6行** 可以显示最多6行的20个单字节字符，是同类设备之冠



- 会员姓名
- 会员号码
- 积分记录及状况
- 发布的信息
- 市场推广和产品宣传★



★ 仅供在线模式使用

TCP300V系列 独立模式	接口			适用卡种			数据储存	显示	打印功能
	RS-232C	LAN★	USB★	银卡	Leuco卡	热敏卡	256MB	可调角度的大屏幕液晶显示器，6行×20字	约3秒(银卡)



□预先安装标准积分应用软件

预选安装应用软件，助你快速启用积分系统，它提供多项核心功能，如：根据客户消费情况给予积分，特殊积分，环保积分、用户自定义积分，扣减换领积分，积分倍率设定等等。

□大容量的存储器（可选）

通用的‘CF 闪存卡’槽方便储存交易数据及通过个人电脑来编辑，最多可以储存几百万次的交易数据。

□数据传输功能

通过连接 modem，能够传输交易数据，例如从分店传到总店。



□3种类型卡

支持重写银卡，重写 Leuco 卡和廉价的热敏卡（热敏卡仅限于在线模式使用）

□大型液晶显示器

大型液晶显示器能够显示最多6行的20个单字节字符，并且可以调整角度来获得最佳视觉效果

□大型按键面板

加大的按键面积，可避免使用者操作错误，而常用的功能键采用独立分离式设计，操作更容易

□紧凑的设计

轻巧娇小的设计，不占出纳位空间，适合任何类型的布局设计

□仅需 3 秒的高速重写时间

只需3秒钟就能重写银卡，客人不需要排队等待（不含磁条数据的读/写）

□高速网络（可选）

选配的 LAN 接口能增强数据传输速度，方便建立高速在线网路及数据分享和使用，也可选配高速 USB 接口（两个接口只适用于在线模式）



□容易维护

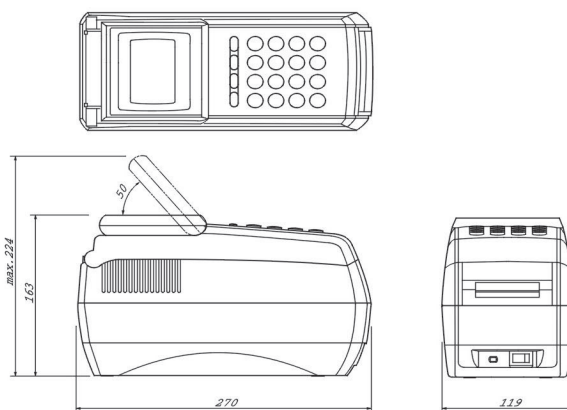
顶盖容易开启，方便排除故障及日常维护，2个动作就可检查机芯

TCP300V 规格

卡	材料	PET	
	尺寸	85x54mm	
	厚度	0.18-0.33mm	
	磁条	JIS 2型读/写(1磁道, 69字节) 其它规格请向各地经销商查询	
打印	打印方式	热敏	
	字体	哥特式	
	字符	20列X13行(24X24点字库) 40列X13行(12X24点字库)	
读/写机	接口	RS-232C (D-sub 9 针) USB(选项, 仅供在线模式使用) LAN(选项, 仅供在线模式使用)	
	入卡速度	读写磁条时400毫米/秒 打印时60毫米/秒	
	显示器	特大可调角度LCD显示屏	
	电源	适用当地条件	
	尺寸	大小	119(W)x270(D)x164.5-224(H)mm
		重量	约3公斤
	安全标准	适用当地条件	
	可靠性	工作温度	5-35摄氏度
		工作湿度	20-80%RH(没有水珠)

外形尺寸图

(单位mm)



(仅供参考)

星亚科技有限公司

香港九龙湾常悦道3号企业广场二期1907-8室
电话: 852-27996882 传真: 852-27985050
<http://www.starasia.com>

制造商:

Star Micronics Co., Ltd.

9001/ISO14001
CERTIFIED

产品规格的更新不需事先通知。

这个彩页里的图片由于打印条件关系可能和实际产品看起来颜色不同。